

AUTOMATIC FEEDER 6 LITER WITH SOLAR PANEL

AquaForte

INTRODUCTION

Félicitations pour votre achat. Afin de minimiser le risque de blessure, veuillez toujours prendre quelques précautions de sécurité de base lorsque vous utilisez ce produit. Veuillez lire attentivement ce manuel et le conserver pour toute référence ultérieure.

Le produit n'est pas destiné à un usage commercial. Utilisez l'appareil uniquement comme prévu. Aucune responsabilité ne sera acceptée pour tout dommage causé par le non-respect de ces instructions d'utilisation. Pour des raisons de sécurité, cet appareil n'est pas destiné à être utilisé par des enfants de moins de 16 ans ou par des personnes dont les capacités physiques, sensorielles ou mentales sont réduites, ou qui manquent d'expérience et de connaissances sur l'utilisation du produit. Conservez les instructions et transmettez-les au nouveau propriétaire lors de la transmission du produit.

- L'unité est alimentée par l'énergie solaire. Une fois complètement chargée, la batterie au lithium haute capacité de 2200 mA offre trois mois d'utilisation ininterrompue sans avoir besoin de soleil supplémentaire ou de recharge.
- Équipé d'une prise pour adaptateurs (la tension de l'adaptateur doit être de 12 V, l'adaptateur doit être acheté séparément).
- Lorsqu'il n'est pas utilisé pendant une période prolongée, l'interrupteur externe doit être éteint. Cela permet d'éviter que la batterie ne fuie, ce qui affecterait la durée de vie de l'appareil. • Avec un grand écran de haute qualité.

- La conception du nouveau couvercle de protection permet non seulement d'éviter les déclenchements intempestifs, mais aussi de protéger efficacement le panneau de commande sensible des influences environnementales, ce qui prolonge la durée de vie de l'appareil.
- A une capacité de 6 litres.
- Équipé d'un support d'alimentation transparent et d'une mangeoire. • L'unité fonctionne de manière entièrement automatique et peut être réglée pour un maximum de 6 repas par jour, chacun avec une durée de repas de 20 secondes maximum.
- L'ouverture horizontale couvre un angle de 120° lors de la distribution de la nourriture, et les trois niveaux de puissance différents garantissent que l'ensemble du bassin est alimenté en nourriture pour poissons. • Le boîtier de l'appareil est fabriqué en acrylonitrile-butadiène-styrène (ABS) léger et élastique

INSTRUCTIONS DE SÉCURITÉ

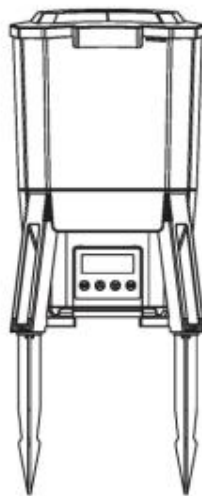
Veillez à ce que l'appareil repose sur une surface plane et stable et ne puisse pas tomber dans l'eau.

Vous entendez un bourdonnement lorsque vous appuyez sur le bouton de réglage.

Pendant le réglage des modes, le système laisse une fenêtre de temps de 10 s entre chaque entrée avant de sortir automatiquement du réglage et d'afficher à nouveau l'heure.

Option d'installation 1 :

Fixez les ancrages au sol inclus dans la livraison et ancrez l'unité au sol.

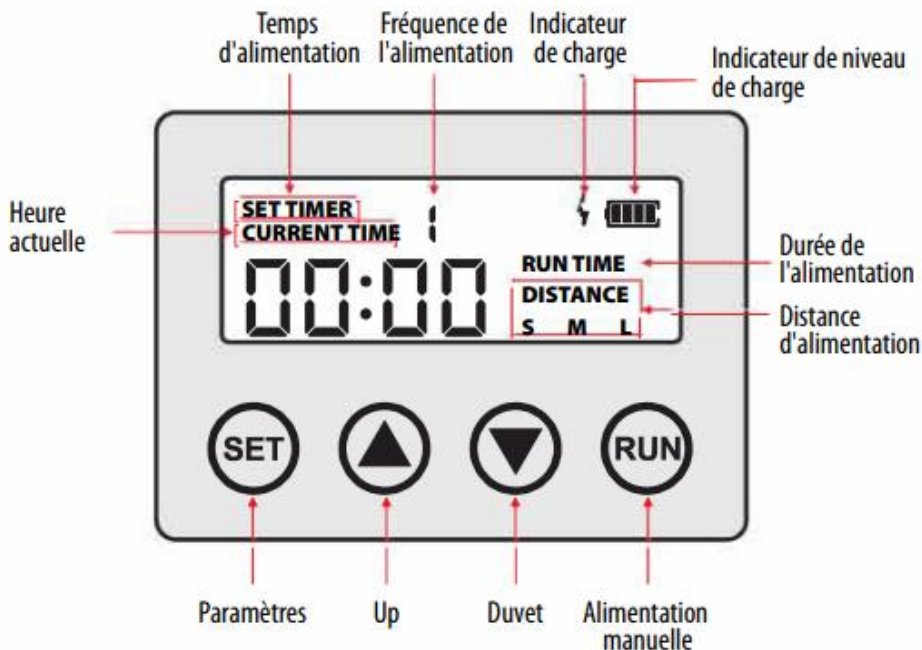


Option d'installation 2 :

Fixez l'unité avec des vis si le sol est dur.



PANNEAU DE CONTRÔLE



1. Heure actuelle : appuyez brièvement pour régler l'heure actuelle.
2. Heure de l'alimentation : définit l'heure de début de l'alimentation.
3. Fréquence des repas : définit la fréquence des repas quotidiens, avec un maximum de 6 repas par jour.
4. Indicateur de charge : clignote pendant la charge et reste visible lorsque la batterie est entièrement chargée.
5. Indicateur de niveau de charge : indique le niveau de charge actuel de la batterie.
6. Durée d'alimentation : définit la durée de chaque alimentation (jusqu'à 20 s).
7. Distance d'alimentation : contrôle la force avec laquelle la nourriture est distribuée.
 - S : Petit rayon d'alimentation Utilise environ 60 % de la puissance du moteur et a un rayon d'épandage d'environ 1 m.
 - M : Rayon d'alimentation moyen Utilise environ 80 % de la puissance du moteur et a un rayon d'épandage d'environ 2 m.
 - L : Grand rayon d'alimentation Utilise environ 100 % de la puissance du moteur et a un rayon d'épandage d'environ 3 m.
8. Alimentation manuelle : Si vous maintenez ce bouton enfoncé pendant 3 s, l'alimentation commence immédiatement.
9. Bouton vers le bas : utilisé pour diminuer le temps et les autres valeurs.
10. Bouton vers le haut : utilisé pour augmenter le temps et les autres valeurs.
11. Paramètres : appuyez sur ce bouton pour passer brièvement d'un mode à l'autre.

PARAMÈTRES

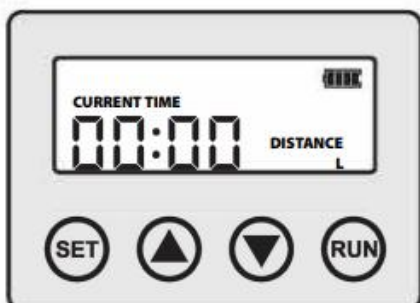


FIGURE 1

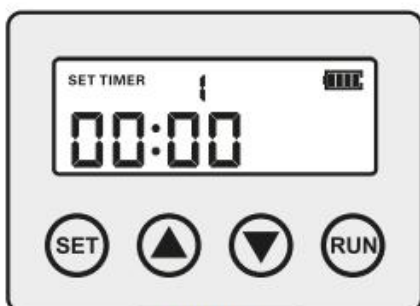


FIGURE 2

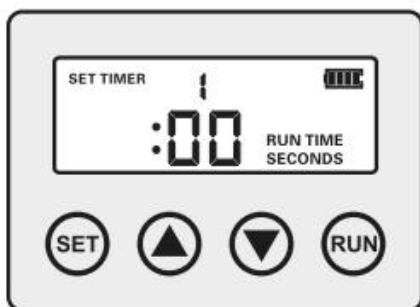


FIGURE 3

1. Allumez l'appareil en appuyant sur l'interrupteur marche/arrêt situé sur le corps de l'appareil. Par défaut, l'écran s'affiche comme dans la fig. 1. Utilisez le bouton "SET" pour régler l'horloge de l'appareil. Une brève pression sur le bouton "SET" permet d'accéder au réglage des heures, une seconde pression permet d'accéder au réglage des minutes. Utilisez les boutons "Up" et "Down" pour régler les valeurs respectives de "Down" pour augmenter ou diminuer les unités respectives.
2. Si vous appuyez à nouveau brièvement sur la touche "SET", la lettre "L" clignote sur l'écran (voir fig. 2) et le système passe au Réglages de la distance d'alimentation. Les boutons "haut" et "bas" vous permettent de passer d'un réglage de distribution à l'autre. Pour plus de détails, voir les informations sur le panneau de commande (voir ci-dessus).
3. Pour régler la fréquence d'alimentation, appuyez brièvement sur la touche "SET" jusqu'à ce que l'écran affiche le chiffre 2. Le niveau peut être modifié jusqu'à 6 fois par jour. Réglez le niveau et la durée de chaque alimentation à l'aide des boutons "Up" et "Down".
4. Lorsque vous entrez les paramètres de la durée d'alimentation, "RUN TIME" apparaît sur l'écran (voir fig. 3). La durée des repas individuels peut être réglée à l'aide des boutons "Up" et "Down". La durée de l'alimentation peut être réglée de 0 à 20 s, 0 s signifiant qu'aucune alimentation n'a lieu.

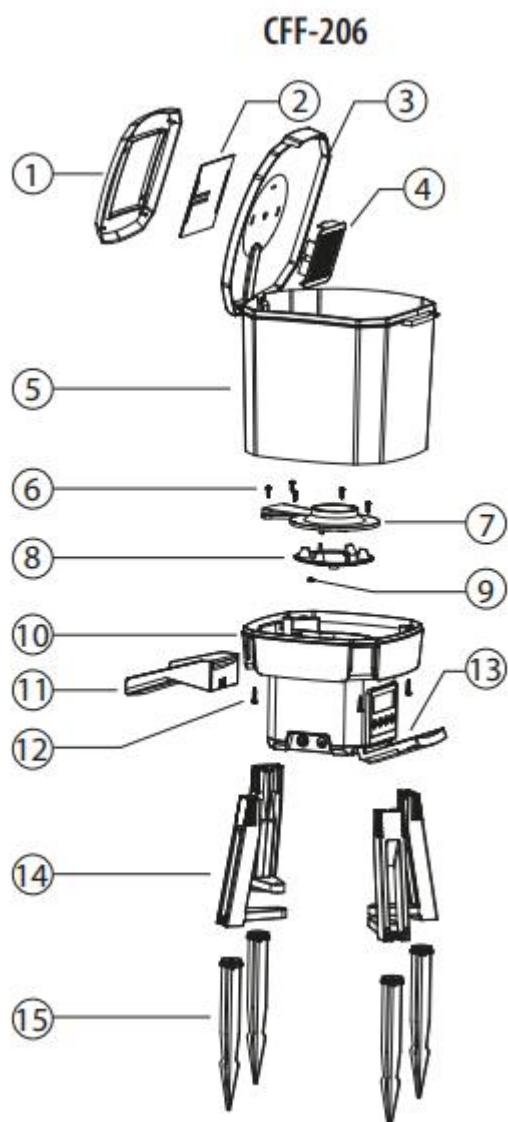
DONNÉES TECHNIQUES

Modèle	CFF-206
Taille des granulés d'aliments pour poissons (mm)	3 - 10
Angle de distribution (°) 120 (horizontal)	120 (horizontaal)
Capacité (ℓ)	6
Heures d'alimentation par jour (nombre)	1 - 6
Capacité de la batterie au lithium (mA)	2200
Spécifications de l'adaptateur	12 V, 1,66 A
Dimensions (mm)	275 × 252 × 420

DÉPANNAGE

Problème	Cause possible	Solution
Pas d'affichage.	Le câble du connecteur interne est desserré.	Desserrez les vis inférieures, fixez le câble de connexion et resserrez les vis.
	La batterie n'est pas alimentée.	Placez l'appareil à la lumière du soleil pour un chargement solaire. Chargez avec un adaptateur 12 V (l'adaptateur doit être acheté séparément).
L'écran fonctionne, mais il n'y a pas d'alimentation.	Des amas d'aliments peuvent bloquer l'entrée.	Nettoyez la roue et retirez tous les corps étrangers.
La roue tourne, mais il n'y a pas de distribution de l'alimentation.	Il est possible que des amas d'aliments bloquent l'entrée.	Séparez les aliments.

LISTE DES PIÈCES



1	Couvercle transparent
2	Panneau solaire
3	Couvercle de seau
4	Support déshydratant
5	Seau d'alimentation
6	Vis 1
7	Couvercle de la turbine
8	Gamme
9	Vis 2
10	Corps principal
11	Alimentateur
12	Vis 3
13	Couverture protectrice
14	Stand
15	Ancrage au sol

RÈGLEMENTS D'ÉLIMINATION

La directive européenne sur l'élimination des déchets d'équipements électriques et électroniques (DEEE, 2012/19/UE) a été mise en œuvre par la loi sur les équipements électriques et électroniques. Élimination des équipements électriques et électroniques usagés (à utiliser dans les pays de l'Union européenne et les autres pays européens disposant de systèmes de collecte sélective pour ces équipements). Le symbole figurant sur le produit ou sur son emballage indique que ce produit ne doit pas être traité comme un déchet ménager normal, mais doit être apporté à un point de collecte pour le recyclage des équipements électriques et électroniques. En contribuant à l'élimination correcte de ce produit, vous protégez l'environnement et la santé de vos semblables.

L'environnement et la santé sont mis en danger par une élimination inappropriée. Le recyclage des matériaux permet de réduire la consommation de matières premières. Pour plus d'informations sur le recyclage de ce produit, veuillez contacter votre bureau municipal local, votre service local d'élimination des déchets ou le magasin où vous avez acheté le produit.